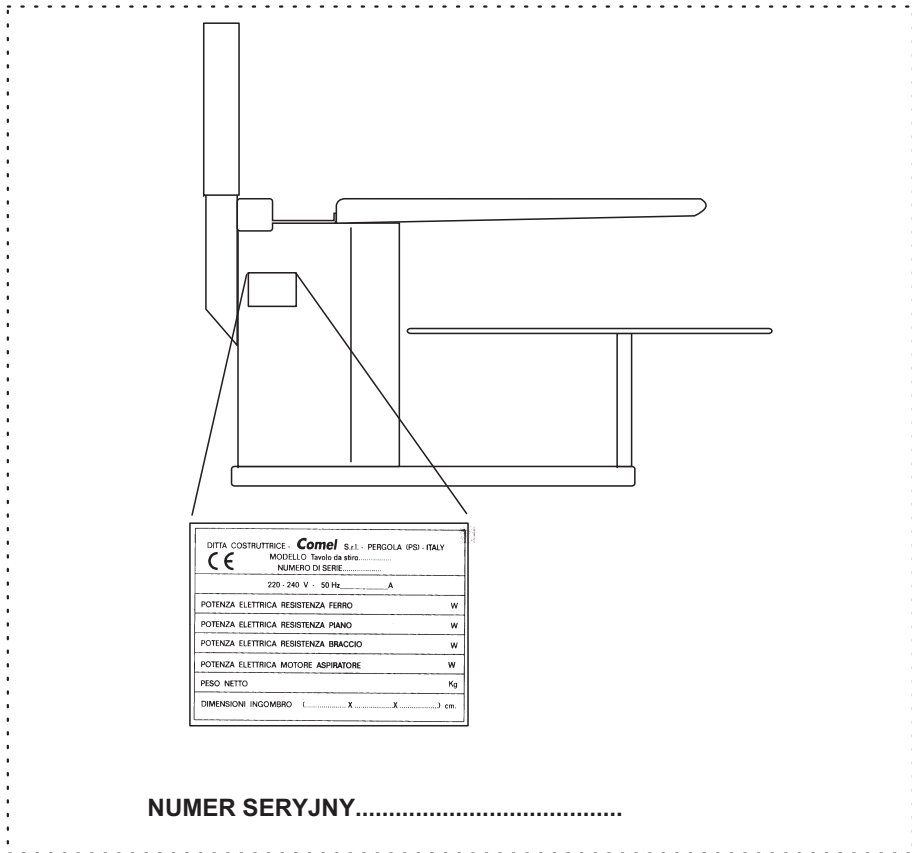
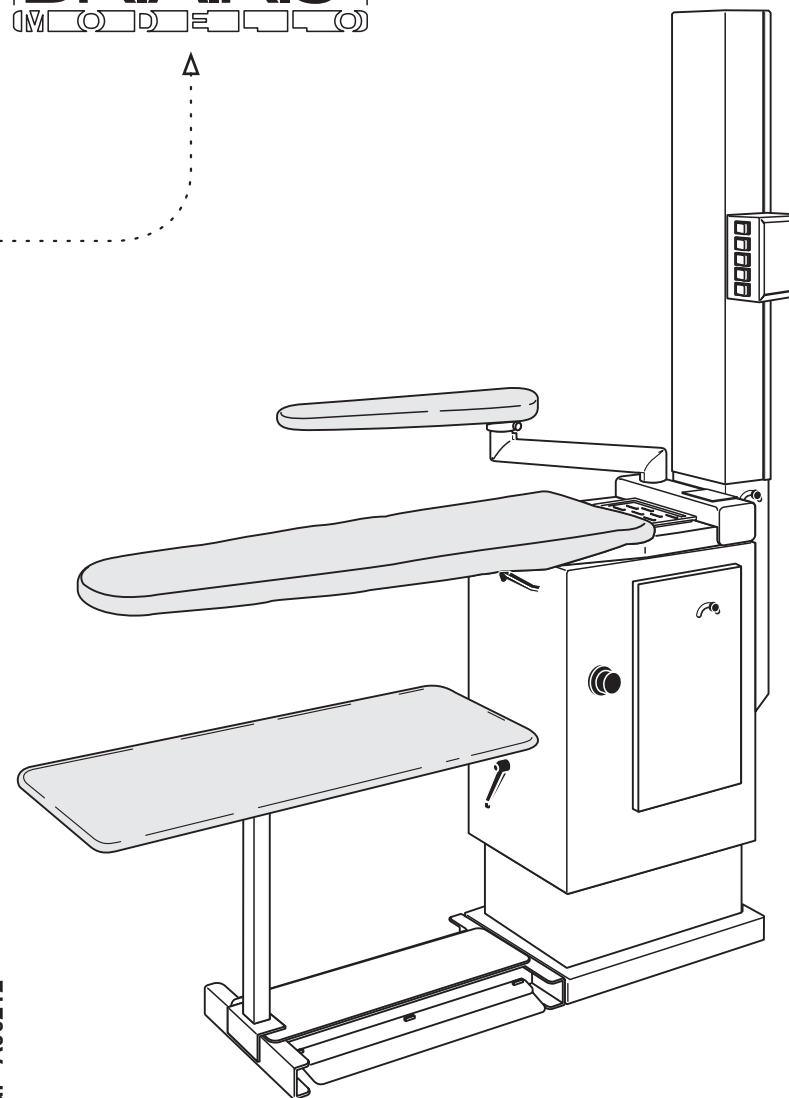


# OZNACZENIE MASZINY



# K O N S E R W A C J I

# I N S T R U K C J A O B S Ł U G I



Dane, opisy oraz rysunki zawarte w tym dokumencie **nie są zobowiązujące**. Firma zastrzega sobie prawo do wprowadzania zmian, które uzna za stosowne.

**BELLUSSI LTD**  
OFFICIAL DISTRIBUTOR

94303 ŁÓDŹ - POLAND  
UL. KONSTANTYNOWSKA, 34  
Web: www.bellussi.com.pl

TEL. +48 042 6342108 - 6342129  
FAX +48 042 6342140  
e-mail: bellussi@bellussi.com.pl

**CO.M.E.L. SRL**

COSTR. ELETTROMECCANICHE MACCHINE DA STIRO

61045 PERGOLA (PS) - ITALIA  
VIA DELL' INDUSTRIA, 40  
ZONA INDUSTRIALE SUD

TEL. 0721/735110 - 735111  
FAX 0721/735114  
P.O. Box 62 P.IVA 0045639 041 8



cod. - A00212


**Uważnie czytać**

## U W A G A

Aby zapewnić bezpieczeństwo operatorowi, oraz w celu uniknięcia jakichkolwiek szkód, przed rozpoczęciem pracy z maszyną należy zapoznać się z instrukcją.

SIMBOLI POSTI SULLA MACCHINA

ATTENZIONE  
TEMPERATURE  
PERICOLOSE



ATTENTION  
DANGEROUS  
TEMPERATURES

**UWAGA, ROZPOZNANO ŹRÓDŁO CIEPŁA  
MOŻE WYSTĘPOWAĆ NIEBEZPIECZNA TEMPERATURA**

⚡

**WYŁĄCZYĆ NAPIĘCIE PRZED INTERWENCJĄ  
NA MASZYNIE**

220/380  
(...)

⚡

**IDENTYFIKUJ PRZEWÓD UZIEMIENIA**

SIMBOLI DI INDICAZIONE

⚠

**NIE USUWAĆ URZĄDZEŃ I OSŁON BEZPIECZEŃSTWA**

⚠

**ZAKAZ INTERWENCJI PRZY URUCHOMIONEJ MASZYNIE**

\* Bezpieczeństwo elektryczne tego urządzenia jest zapewnione tylko w przypadku, kiedy urządzenie jest podłączone do sprawnej instalacji z uziemieniem, zgodnym z normami bezpieczeństwa elektrycznego.

Producent nie może być odpowiedzialny za ewentualne szkody powstałe w wyniku braku uziemienia urządzenia. W przypadku niepewności, skonsultować wykwalifikowanego specjalistę

\* Producent nie może ponosić odpowiedzialności za nieprawidłowe, błędne oraz lekkomyślne użytkowanie, przez niewykwalifikowane osoby.

\* Nie dotykać urządzenia wilgotnymi rękoma czy stopami.

\* Nie pozostawiać bez nadzoru urządzenia, kiedy jest włączone, gdyż może stać się potencjalnym źródłem zagrożenia.

\* Przed wykonaniem czynności czyszczenia lub konserwacji odłączyć urządzenie z sieci zasilania, wyjmując wtyczkę z gniazdka.

\* W przypadku potrzeby dokonywania ewentualnych napraw, należy skontaktować się z Centrum Pomocy, posiadające autoryzację producenta i pytać o oryginalne części zamienne. Nie przestrzeganie powyższych zaleceń może zmniejszyć bezpieczeństwo pracy urządzenia.

\* Kiedy nie korzysta się z urządzenia wyjąć kabel z gniazdka.

Urządzenie jest zgodne z normami **CEE 89/392**

## UŻYTKOWANIE URZĄDZENIA:

### PODŁĄCZENIE

- 1) Podłączenie elektrycznego kabla maszyny:
  - jednofazowe: wyłącznik ścienny z bezpiecznikiem 10 Amp.

### URUCHOMIENIE

- a) Nacisnąć główny wyłącznik bezpieczeństwa.
  - b) Nacisnąć wyłącznik (5), który zasila maszynę i płyty.  
Maszyna wyposażona jest w akcesoria, które włącza się za pomocą następujących wyłączników: aby włączyć pierwsze ramie, nacisnąć (4), aby włączyć drugie ramie, nacisnąć (3), jeżeli jest lampa, uruchamia się wyłącznikiem (2), natomiast żelazko uruchamia (1).
  - c) Za pomocą pokrętki (8) ustawić temperaturę płyty; zaleca się ustawienie temperatury około 80-90°C.
  - d) zasysaniem płyty oraz ramienia (jeżeli jest w wyposażeniu) steruje się za pomocą pedału (10); nadmuchiwanie płyty reguluje pedał (9).
  - e) Za pomocą dźwigni (12) można zamykać regulację nadmuchiwanie płyty, co pozwala na odsysanie i nadmuchiwanie ramion.
- Za pomocą pokrętki (6) reguluje się odsysanie, a za pomocą (7) reguluje się nawiew, zmniejszając lub zwiększając w ten sposób intensywność.
- f) Maszyna jest wyposażona w regulację wysokości, można, odkręcając dźwignię (11) uzyskujemy dostęp do regulacji; po ustawieniu pożądanej wysokości, blokuje się wysokość za pomocą tej samej dźwigni (11)

### WYŁĄCZENIE

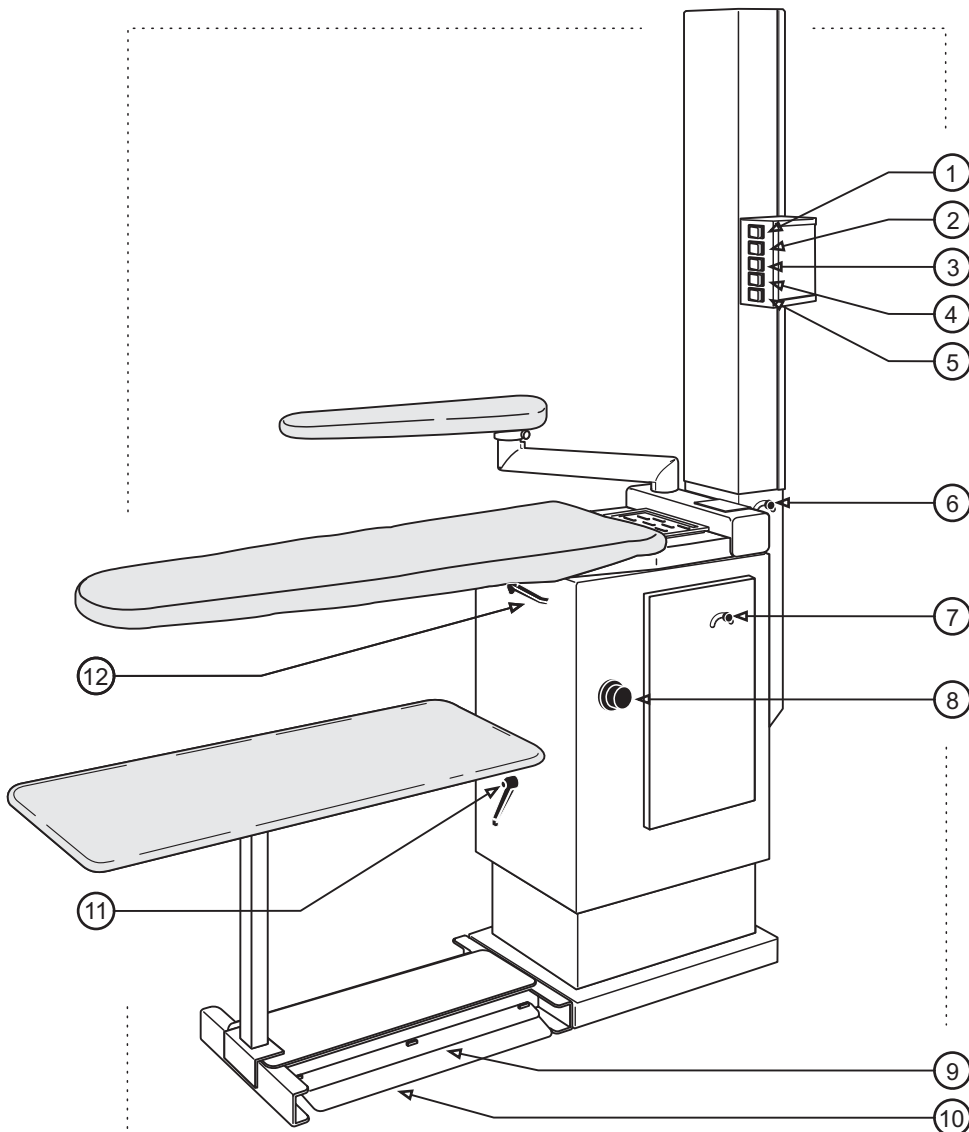
- a) Kilka minut przed zakończeniem dnia pracy, wyłączyć wyłącznik płyty (1).
- b) Wyłączyć główny wyłącznik bezpieczeństwa.

### PROBLEMY z płytą do prasowania

Płyta zimna lub przegrzana	- Termostat działa niepoprawnie lub jest źle wyregulowany	- Wymienić termostat lub wyregulować temperaturę na 80° - 90°
Odsysanie płyty nie wystarczające lub brak odsysania.	- Filc zapchany	- Wymienić.
Odsysacz nie działa	- Silnik odsysania spalił się.	- Wymienić.
	- Kondensator silnika spalił się.	- Wymienić.
	- Micro pedału popsuty.	- Wymienić.
	- kabel elektryczny popsuty.	- Wymienić.

W przypadku awarii lub/i nieprawidłowego działania urządzenia, wyłączyć je. W przypadku potrzeby dokonywania ewentualnych napraw, należy skontaktować się z serwisem, posiadające autoryzację producenta i pytać o oryginalne części zamienne. Nie przestrzeganie powyższych zaleceń może zmniejszyć bezpieczeństwo pracy urządzenia.

(3)



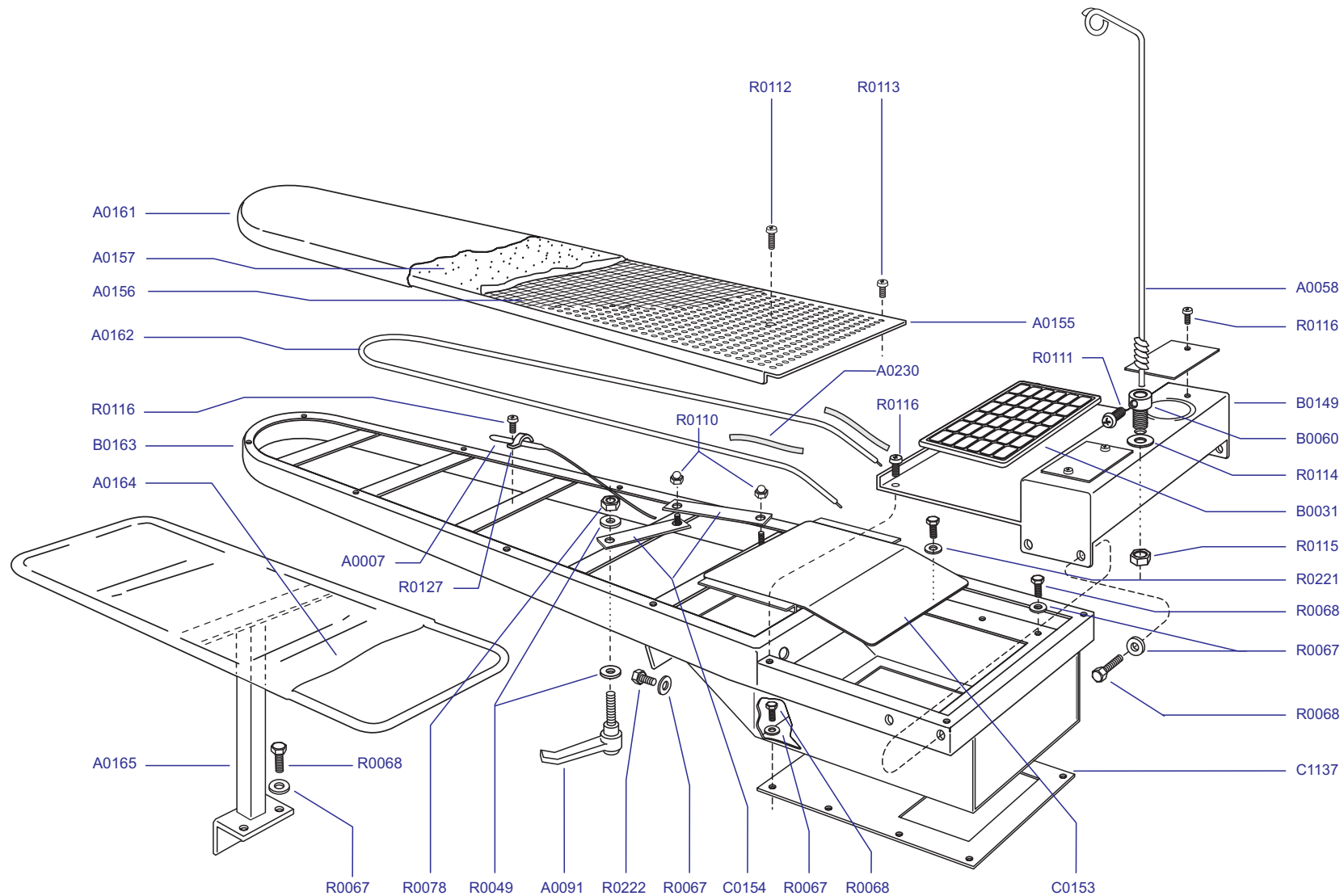
### LEGENDA

- |                           |                                     |
|---------------------------|-------------------------------------|
| 1__ WYŁĄCZNIK ŻELAZKA     | 7__ REGULACJA NADMUCHU              |
| 2__ WYŁĄCZNIK LAMPY       | 8__ REGULACJA TEMPERATURY PŁYTY     |
| 3__ WYŁĄCZNIK 2° RAMIENIA | 9__ PEDAŁ NADMUCHU/NAWIEWU          |
| 4__ WYŁĄCZNIK 1° RAMIENIA | 10__ PEDAŁ ODSYSANIA                |
| 5__ WYŁĄCZNIK PŁYTY       | 11__ REGULACJA WYSOKOŚCI MASZINY    |
| 6__ REGULACJA ODSYSANIA   | 12__ REGULACJA ODSYSANIA I NADMUCHU |

**RICAMBI**  
DEL COSTRUTTORE

W przypadku potrzeby dokonywania ewentualnych napraw,  
należy skontaktować się z serwisem, posiadającym  
autoryzację producenta i pytać o oryginalne części  
zamiennie. Nie przestrzeganie powyższych zaleceń może  
zmniejszyć bezpieczeństwo pracy urządzenia.

**Comel**



N. OPIS

||\*

A0007	TERMOSTAT	1
A0058	DRAŻEK NOŚNY KABLA	1
A0091	DŹWIGNIA REGULACJI	1
A0155	PLYTA Z OTWORAMI	1
A0156	SIATKA PLYTY	1
A0157	FILC PLYTY	1
A0161	PODSZEWKA PLYTY	1
A0162	GRZĄŁKA PLYTY	1
A0164	MATERIAŁ NA PÓLKĘ	1
A0165	PÓŁKA NA MATERIAŁY	1
A0230	OSŁONA	2
B0031	PODKŁADKA ŻELAZKA	1
B0060	PODPORA DRAŻKA	1
B0149	PLYTA ODKŁADANIA ŻELAZKA	1
B0163	PLYTA	1
C0153	ZAWÓR	1
C0154	DRAŻEK DLA ZAWORU	1
C1137	KOŁNIERZ	1
R0049	PODKŁADKA	2
R0067	PODKŁADKA	17
R0068	ŚRUBA	19
R0078	NAKRĘTKA	1
R0110	NAKRĘTKA CECO	2
R0111	ŚRUBA	1
R0112	ŚRUBA	5
R0113	ŚRUBA	11
R0114	PODKŁADKA	1
R0115	NAKRĘTKA	1
R0116	ŚRUBA	9
R0127	DŁAWIK SONDY	1
R0221	PODKŁADKA	2
R0222	ŚRUBA	2

\*ILOŚĆ CZĘŚCI W MASZYNIE (TUTAJ)

Uwaga: rysunek służy jako pomoc w odnajdywaniu części maszyny, dla łatwiejszej konserwacji

**Cornel** R I C A M B I

Płyta maszyny

PER BR-A-R-S

01/10/1999

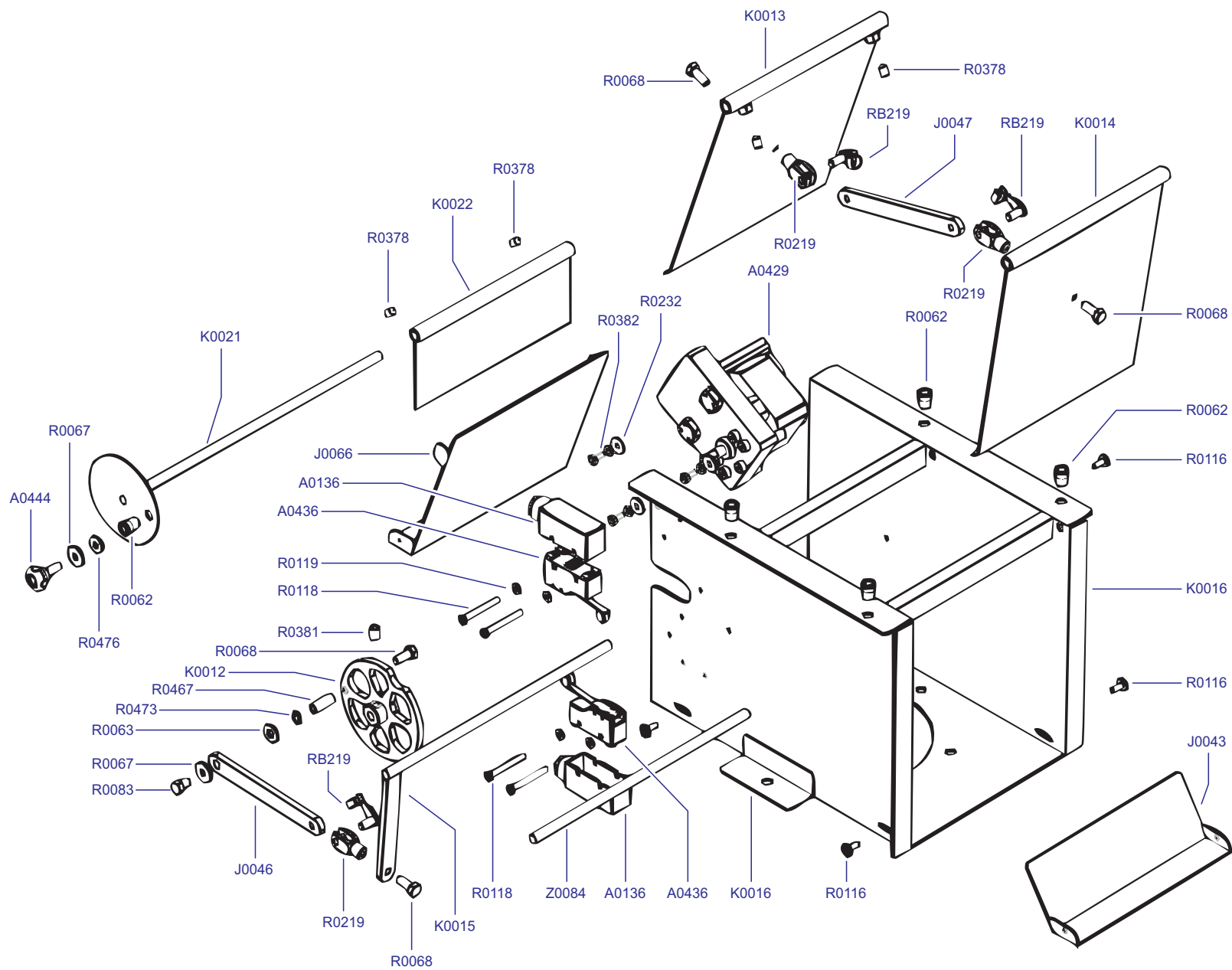
TAV-0282

OPIS

NAZWA

DATA OST. ZMIANY

RYСУNEK



N. OPIS

II\*

A0136	OSŁONA MICRO	2
A0429	SILNIK	1
A0436	MICRO	2
A0444	POKRĘTŁO	1
J0043	TYLNI OGRANICZNIK RUCHU	1
J0046	DŹWIGNIA POPYCHU	1
J0047	DŹWIGNIA ZAWORU	1
J0066	PRZEDNI OGRANICZNIK	1
K0012	KOŁO DOCISKU MIKROWYŁĄCZNIKA	1
K0013	ZAWÓR PRZEDNI	1
K0014	ZAWÓR TYLNI	1
K0015	SWORZEŃ	1
K0016	OBUDOWA	1
K0021	SWORZEŃ Z PŁYTKĄ	1
K0022	ZAWÓR	1
R0062	KOŁEK	5
R0063	PODKŁADKA	1
R0067	PODKŁADKA	2
R0068	ŚRUBA	4
R0083	ŚRUBA	1
R0116	ŚRUBA	6
R0118	ŚRUBA	4
R0119	PODKŁADKA	7
R0219	WIDEŁKI	3
R0232	PODKŁADKA	3
R0378	ŚRUBA	4
R0381	ŚRUBA	1
R0382	ŚRUBA	3
R0467	DYSTANS	1
R0473	ZAWLECZKA	1
R0476	PODKŁADKA	1
RB219	ZATRZASK	3
Z0084	SWORZEŃ	1

\*ILOŚĆ CZĘŚCI W MASZYNIE (TUTAJ)

Uwaga: rysunek służy jako pomoc w odnajdywaniu części maszyny, dla łatwiejszej konserwacji

CornelRICAMBI

OBUDOWA ODSYSANIA  
I NAWIEWU

NADMUCHY STANDARD

30/11/2000

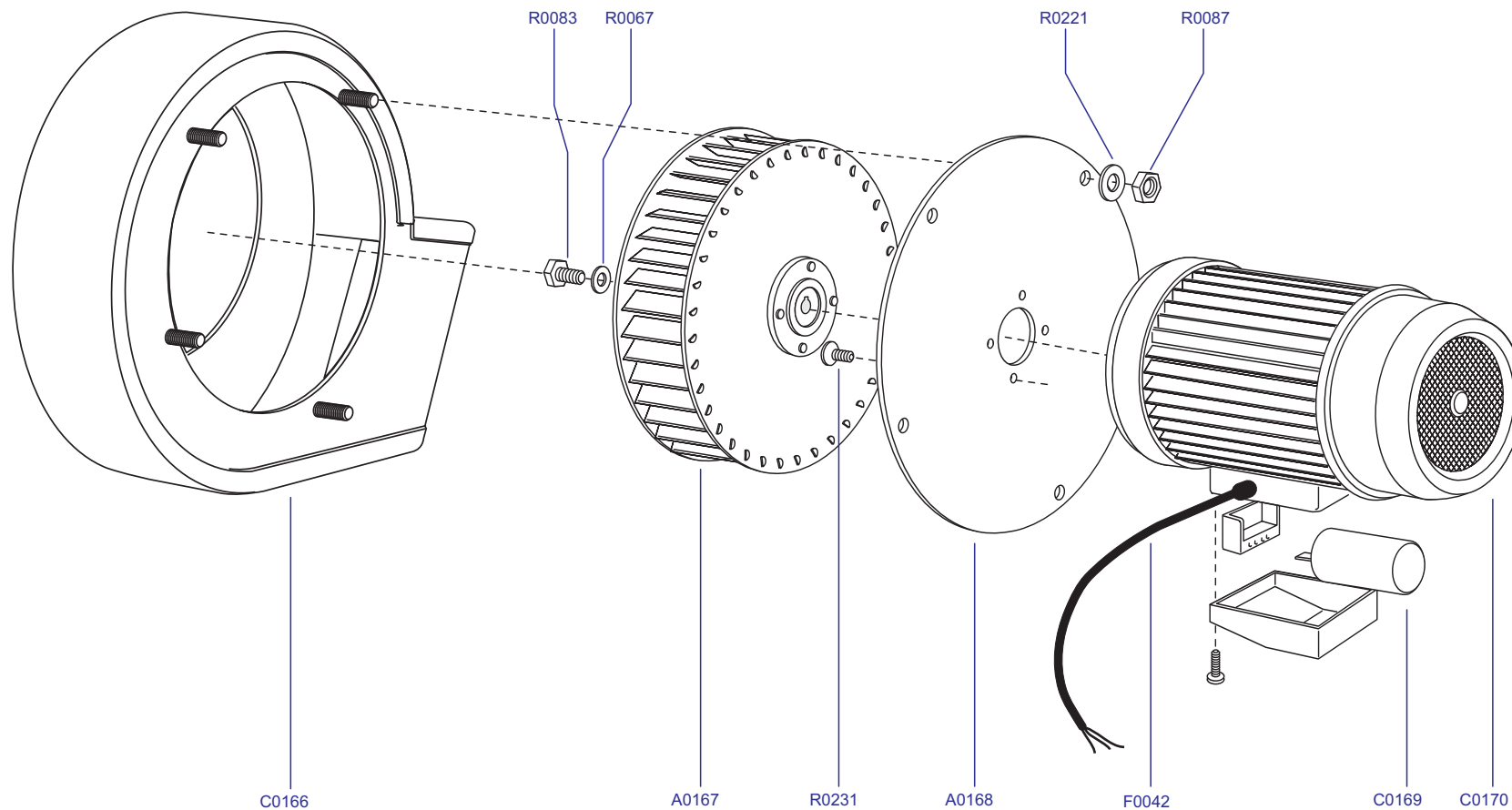
TAV-0761

OPIS

NAZWA

DATA OST. ZMIANY

RYSUNEK



N. OPIS

II\*

A0167	WIRNIK	1
A0168	KOŁNIERZ SILNIKA	1
C0166	OSŁONA ODSYSACZA	1
C0169	KONDENSATOR	1
C0170	SILNIK ODSYSACZA	1
F0042	KABEL	1
R0067	PODKŁADKA	1
R0083	ŚRUBA	1
R0087	NAKRĘTKA	4
R0221	PODKŁADKA	4
R0231	ŚRUBA	4

\*ILOŚĆ CZĘŚCI W MASZYNIE (TUTAJ)

Uwaga: rysunek służy jako pomoc w odnajdywaniu części maszyny, dla łatwiejszej konserwacji

**ComelRICAMBI**

ODSYSANIE I SILNIK PRZEMYSŁOWY (HP 0,8JEDNOFAZOWY)

BR - R (AKCESORIA)

01/10/1999

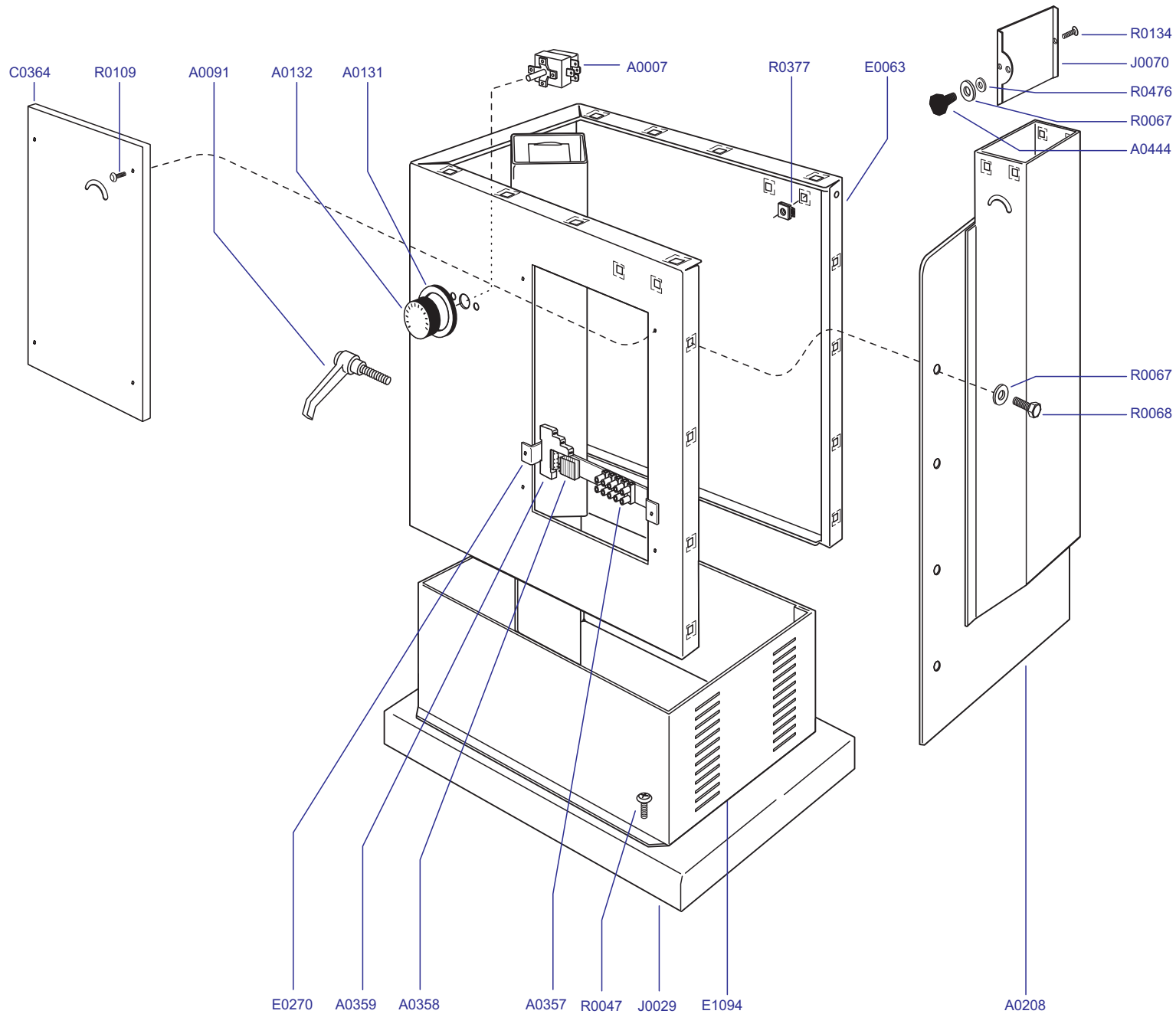
TAV-0256

OPIS

NAZWA

DATA OST. ZMIANY

RYTUŚNIK



N. OPIS

II\*

A0007	TERMOSTAT PŁYTY	1
A0091	DŹWIGNIA REGULACJI	1
A0131	OŚLONA TERMOSTATU	1
A0132	POKRĘTŁO TERMOSTATU	1
A0208	DOLNA CZĘŚĆ KOMINA	1
A0357	KOSTKA ELEKTRYCZNA	1
A0358	PRZEKAŹNIK	1
A0359	GNIAZDO PRZEKAŹNIKA	1
A0444	UCHWYT	1
C0149	PEDAŁ	2
C0364	DRZWI CZKI	1
E0063	OBUDOWA	1
E0270	PODPORA	1
J0029	PODSTAWA	1
J0070	ZAWÓR	1
E1094	OŚLONA	1
R0047	ŚRUBA	6
R0057	OŚLONA KABLA	3
R0067	PODKŁADKA	21
R0068	ŚRUBA	14
R0109	ŚRUBA	2
R0134	ŚRUBA	2
R0377	NAKRĘTKA	22
R0476	PODKŁADKA TEFLONOWA	1

\*ILOŚĆ CZĘŚCI W MASZYNIE (TUTAJ)

Uwaga: rysunek służy jako pomoc w odnajdywaniu części maszyny, dla łatwiejszej konserwacji

ComelRICAMBI

DOLNA CZĘŚĆ MASZYN Y

BR-A-R-S

30/11/2000

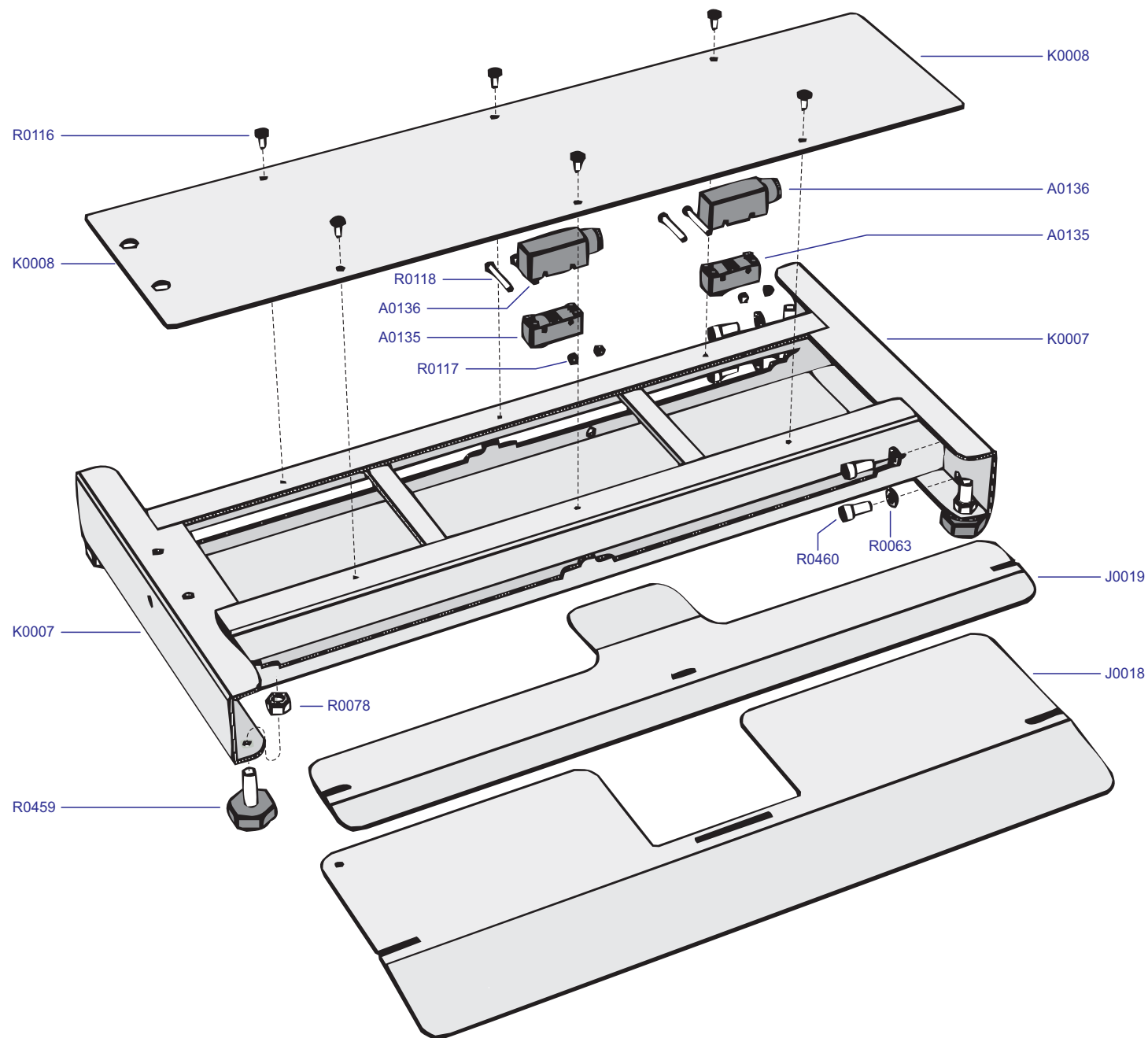
TAV-0492

OPIS

NAZWA

DATA OST. ZMIANY

RY SUNEK



N. OPIS

II\*

A0135	MIKROWYŁĄCZNIK	2
A0136	OSŁONA MIKROWYŁĄCZNIKA	2
J0018	PEDAŁ ODSYSANIA	1
J0019	PEDAŁ NADMUCHU	1
K0007	OBUDOWA PEDALA	1
K0008	OSŁONA PEDALA	1
R0078	NAKRĘTKA	4
R0116	ŚRUBA	6
R0117	NAKRĘTKA	4
R0118	ŚRUBA	4
R0459	PEDAŁ	4

\*ILOŚĆ CZĘŚCI W MASZYNIE (TUTAJ)

Uwaga: rysunek służy jako pomoc w odnajdywaniu części maszyny, dla łatwiejszej konserwacji

**CornelRICAMBI**

PEDAŁ ODSYSANIA I NADMUCHU

BR-MP

17/07/2000

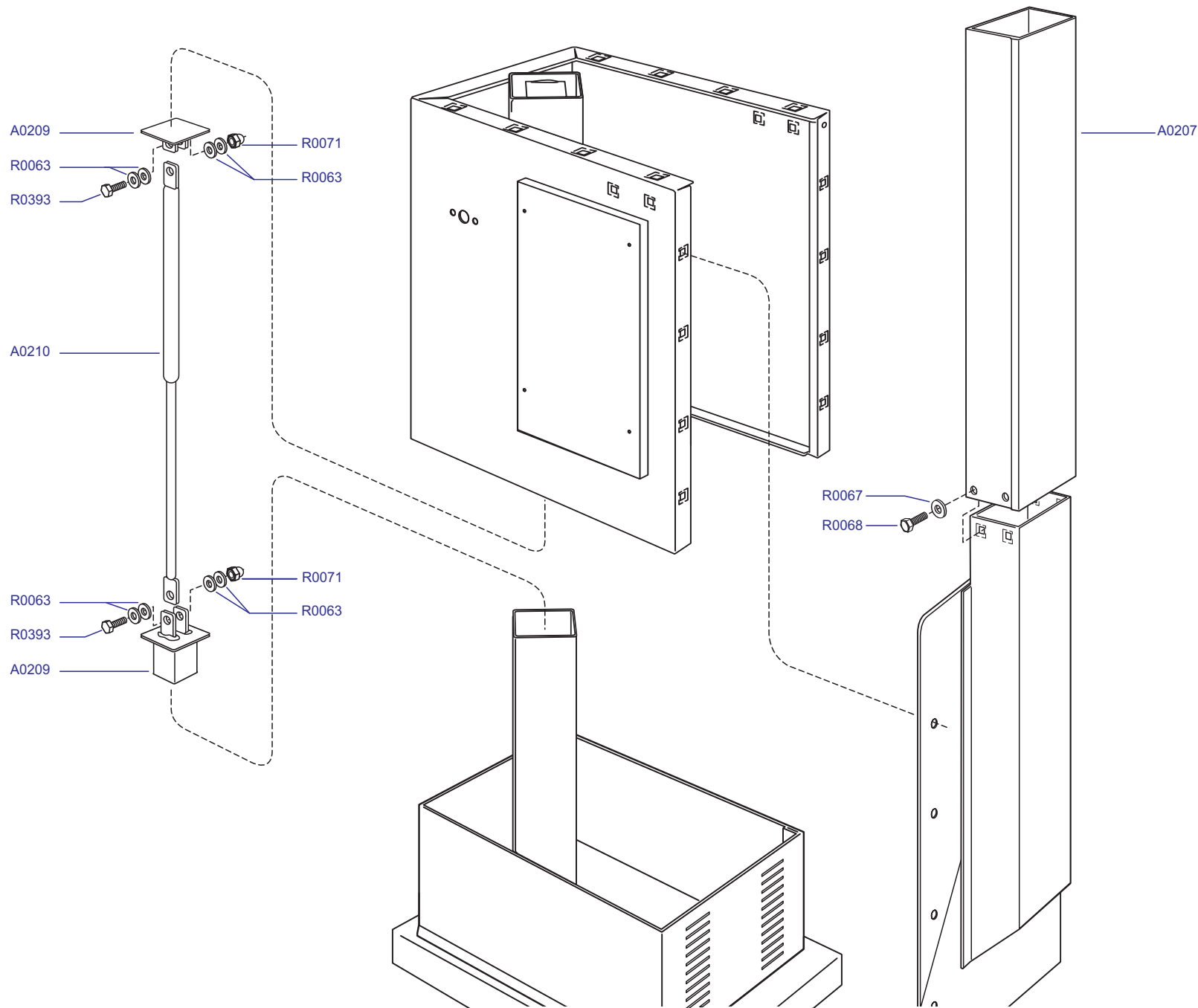
TAV-0760

OPIS

NAZWA

DATA OST. ZMIANY

RYSUNEK



N. OPIS

II\*

A0207	GÓRNA CZĘŚĆ KOMINA	1
A0209	PODPORY TŁOKA	1
A0210	TŁOK	1
R0063	PODKŁADKA	8
R0067	PODKŁADKA	4
R0068	ŚRUBA	4
R0071	NAKRĘTKA	2
R0393	ŚRUBA	2

\*ILOŚĆ CZĘŚCI W MASZYNIE (TUTAJ)

Uwaga: rysunek służy jako pomoc w odnajdywaniu części maszyny, dla łatwiejszej konserwacji

ComelRICAMBI

ELEMENTY MASZYNY

BR-A-R/S MP-A-R/S

03/08/2000

TAV-0468

OPIS

NAZWA

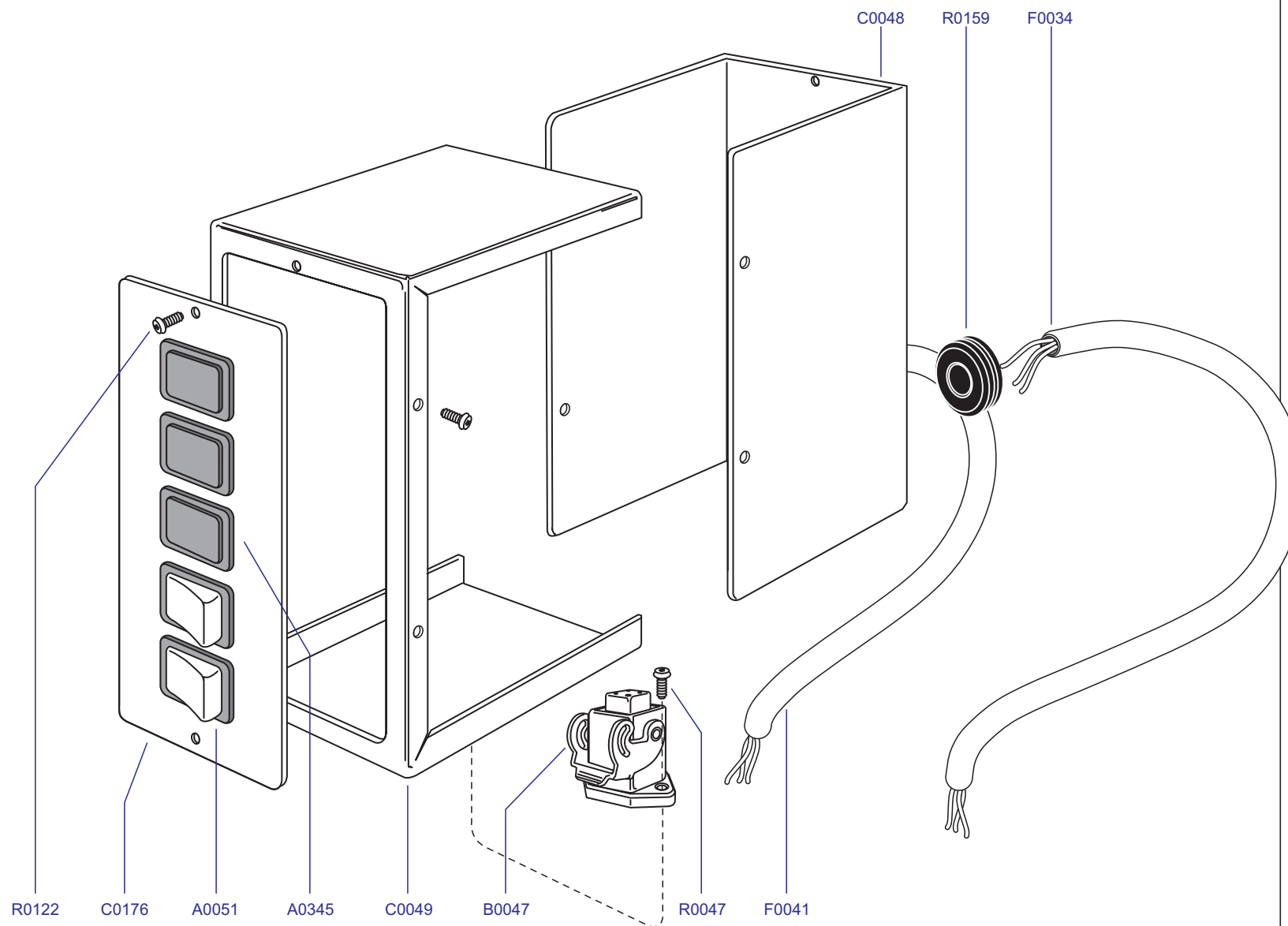
DATA OST. ZMIANY

RYSunEK

N. OPIS

II\*

A0051	WYŁĄCZNIK	2
A0345	KOREK	3
B0047	GNIAZDO	1
C0048	TYLNA CZĘŚĆ OBUDOWY	1
C0049	PRZEDNIA CZĘŚĆ OBUDOWY	1
C0176	MASKOWNICA	1
F0034	KABEL ZASILANIA	1
F0041	KABEL MASZYNY	1
R0047	ŚRUBA	2
R0122	ŚRUBA	8
R0159	OSŁONA KABLA	2



\*ILOŚĆ CZĘŚCI W MASZYNIE (TUTAJ)

Uwaga: rysunek służy jako pomoc w odnajdywaniu części maszyny, dla łatwiejszej konserwacji

CornelRICAMBI

ELEMENTY SKRZYNIKI POLECEŃ

BR-A-R

01/10/1999

TAV-0272

OPIS

NAZWA

DATA OST. ZMIANY

RYСУNEK

SYM. OPIS

INTP	WYŁĄCZNIK PŁYTY
INTB1	WYŁĄCZNIK 1° RAMIENIA
INTB2	WYŁĄCZNIK 2° RAMIENIA
INTL	WYŁĄCZNIK LAMPY
INTF	WYŁĄCZNIK ŻELAZKA
TEP	TERMOSTAT PŁYTY
REP	GRZĄŁKA PŁYTY
ASP	ODSYSACZ
MA	MICROWYŁĄCZNIK ODSYSACZA
M.VA	SILNIK ZAWORU
R	CEWKA PRZEKAŹNIKA
FCA	OGRANICZNIK RUCHU ODSYSACZA NA SKRZYŃCE
FCS	OGRANICZNIK RUCHU NADMUCHU NA SKRZYŃCE
MS	MICRO NAWIEWU
PE	UZIEMIENIE
C.EV.V	ŁĄCZNIK ELEKTROZAWORU PARY
PF	GNIAZDKO ŻELAZKA
PB1	GNIAZDKO1° RAMIENIA
PB2	GNIAZDKO2° RAMIENIA
PL	GNIAZDKO LAMPY

