

modello
PRATIKA

Dane, opisy oraz rysunki zawarte w tym dokumencie **nie są zobowiązujące**. Firma zastrzega sobie prawo do wprowadzania zmian, które uzna za stosowne.

BELLUSSI LTD
OFFICIAL DISTRIBUTOR

94303 ŁÓDŹ - POLAND
UL. KONSTANTYNOWSKA, 34
Web: www.bellussi.com.pl

TEL. +48 042 6342108 - 6342129
FAX +48 042 6342140
e-mail: bellussi@bellussi.com.pl

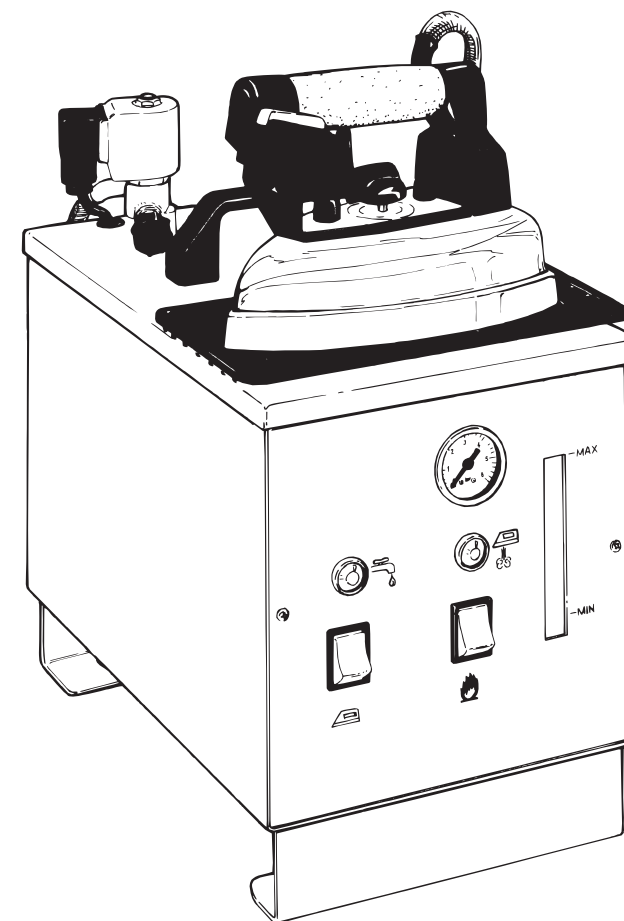
CO.M.E.L. SRL
COSTR. ELETTRMECCANICHE MACCHINE DA STIRO

61045 PERGOLA (PS) - ITALIA
VIA DELL' INDUSTRIA, 40
ZONA INDUSTRIALE SUD

TEL. 0721/735110 - 735111
FAX 0721/735114
P.O. Box 62 P.IVA 0045639 041 8

PN0251

I N S T R U K C J A O B S Ł U G I I K O N S E R W A C J I







INSTRUKCJA OBSŁUGI



U W A G A

Aby zapewnić bezpieczeństwo operatorowi, oraz w celu uniknięcia jakichkolwiek szkód, przed rozpoczęciem pracy z maszyną należy zapoznać się z instrukcją.

SYMBOLE UMIESZCZONE NA MASZYNIE

 UWAGA TEMPERATURY NIEBEZPIECZNE	 ATTENTION DANGEROUS TEMPERATURES	UWAGA, ROZPOZNANO ŹRÓDŁO CIEPŁA MOŻE WYSTĘPOWAĆ NIEBEZPIECZNA TEMPERATURA
 220/380 (...)		WYŁĄCZYĆ NAPIĘCIE PRZED INTERWENCJĄ NA MASZYNIE
		IDENTYFIKUJ PRZEWÓD UZIEMIENIA

SYMBOLE OZNACZENIA

	NIE USUWAĆ URZĄDZEŃ I OSŁON BEZPIECZEŃSTWA
	ZAKAZ INTERWENCJI PRZY URUCHOMIONEJ MASZYNIE

UWAGI BEZPIECZEŃSTWA:

Przed użyciem urządzenia, sprawdzić czy napięcie w sieci odpowiada napięciu określoneemu na tabliczce znamieniowej. Podłączyć urządzenie tylko do instalacji o gniazdach wtyczkowych wyposażonych w sprawnie działające uziemienie. W przypadku niekompatybilności występujących pomiędzy gniazdkiem a wtyczką urządzenia, wykwalifikowany personel powinien wymienić gniazdko na odpowiedni rodzaj. Bezpieczeństwo elektryczne tego urządzenia jest zapewnione tylko w przypadku, kiedy

urządzenie jest podłączone do sprawnej instalacji z uziemieniem, zgodnym z normami bezpieczeństwa elektrycznego. Producent nie może być odpowiedzialny za ewentualne szkody powstałe w wyniku braku uziemienia urządzenia. W przypadku niepewności, skonsultować wykwalifikowanego specjalistę. Po zdjęciu opakowania, upewnić się czy urządzenie nie ma uszkodzeń. W przypadku wątpliwości, skonsultować się z wykwalifikowanym personelem. Elementy opakowania (plastikowe worki, poliester, itp.) nie mogą znajdować się w zasięgu dzieci, ponieważ stanowią potencjalne zagrożenie. Nie zaleca się używanie rozgałęźników, gniazdek lub/i przedłużaczy. Jeżeli ich użycie będzie niezbędne, korzystać tylko z rozgałęźników prostych lub wielokrotnych i z przedłużaczy, które są zgodne z normami bezpieczeństwa, zwracając uwagę aby nie przekroczyć limitu mocy pracy na adaptatorze. Producent nie może ponosić odpowiedzialności za nieprawidłowe, błędne oraz lekkomyślne użytkowanie urządzenia, przez niewykwalifikowane osoby. Nie dotykać urządzenia wilgotnymi rękoma czy stopami. Nie zanurzać urządzenia w wodzie. Nie używać urządzeń w pomieszczeniach łazienkowych. Nie pociągać za kabel zasilania wilgotnymi rękoma czy stopami. Nie dopuścić do kontaktu z urządzeniem dzieci lub osoby nie potrafiące go użytkować. Nie pozostawiać bez nadzoru urządzenia, kiedy jest włączone, gdyż może stać się potencjalnym źródłem zagrożenia. Przed wykonaniem czynności czyszczenia lub konserwacji odłączyć urządzenie z sieci zasilania, wyjmując wtyczkę. W przypadku awarii lub/i nieprawidłowego działania urządzenia, wyłączyć je. W przypadku potrzeby dokonywania ewentualnych napraw, należy skontaktować się z Serwisem, posiadającym autoryzację producenta i pytać o oryginalne części zamienne. Nie przestrzeganie powyższych zaleceń może zmniejszyć bezpieczeństwo pracy urządzenia. Kabel zasilający tego urządzenia nie może być dotykany wilgotnymi rękoma czy stopami, nie może być wymieniany przez użytkownika. W przypadku uszkodzenia kabla, skontaktować się z Serwisem, posiadającym autoryzację producenta. Kiedy nie korzysta się z urządzenia, wyjąć kabel z gniazdka.

UŻYTKOWANIE URZĄDZENIA:

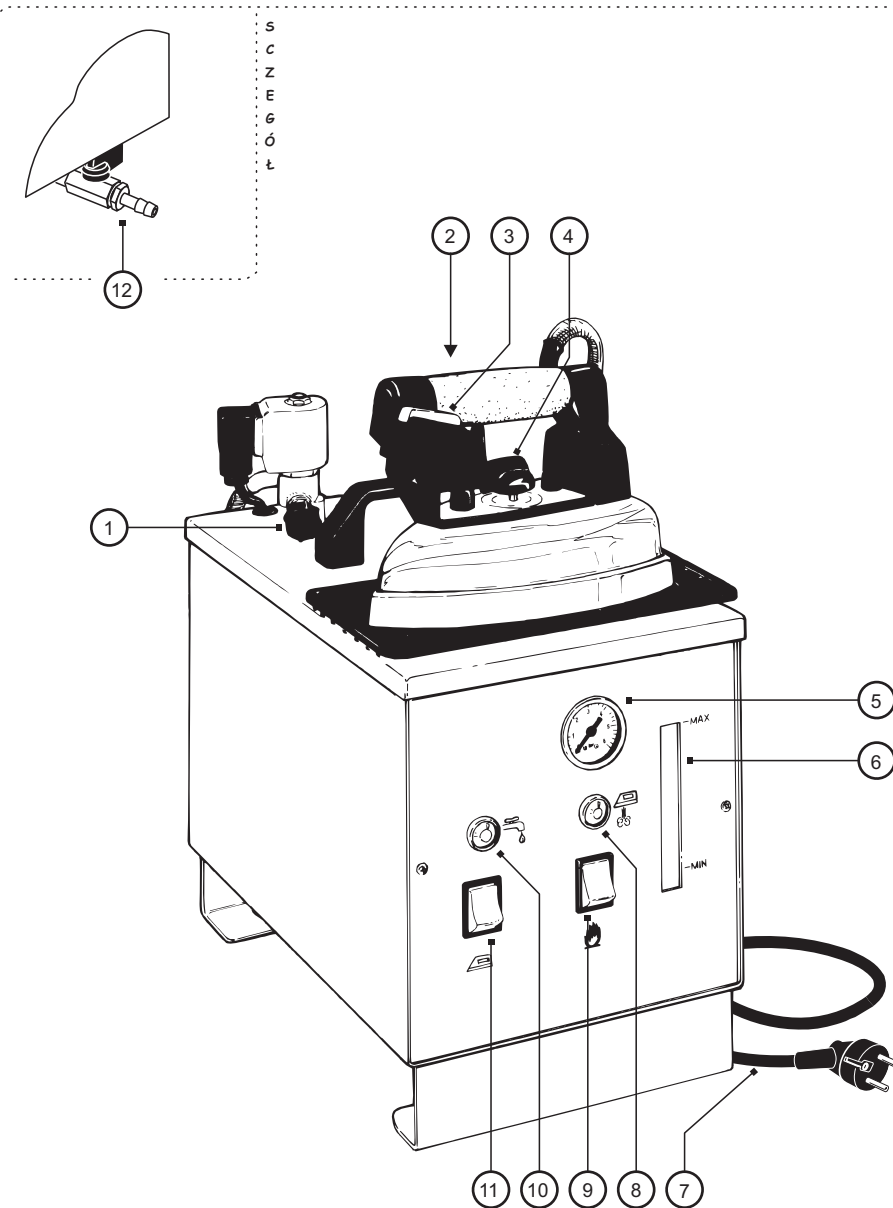
“Ten generator pary został stworzony do prasowania każdego materiału w profesjonalny sposób wykorzystując system ciągłej pary”

SPOSÓB UŻYTKOWANIA

- Odkręcić korek napełniania (2) i wlać normalną wodę. Zakręcić korek nie dokręcając go maksymalnie.
- Włożyć wtyczkę (7) do gniazdka na prąd 220 volt, wyposażonego w uziemienie.
- Nacisnąć przycisk (9) aby uruchomić wytwornicę, natomiast aby uruchomić żelazko, nacisnąć świecący przycisk (11).
- Wyregulować termostat żelazka (4) najlepiej pomiędzy pozycjami “len” (para bardziej sucha) lub “bawełna” (para bardziej wilgotna).
- Przed prasowaniem poczekać, aż dioda wytwornicy (8) zapali się. Jeżeli dioda zgaśnie podczas prasowania, kontynuować pracę, zapali się automatycznie jak tylko ciśnienie pary powróci (ciśnienie pokazuje manometr 5).
- aby wydobyć parę, nacisnąć na przycisk pary żelazka (3), jednocześnie (oraz podczas całego procesu prasowania), uruchomić pedał odsysania (11).
- Kran regulacji pary (1) reguluje wyjście intensywności pary.

UWAGI I ZALECENIA

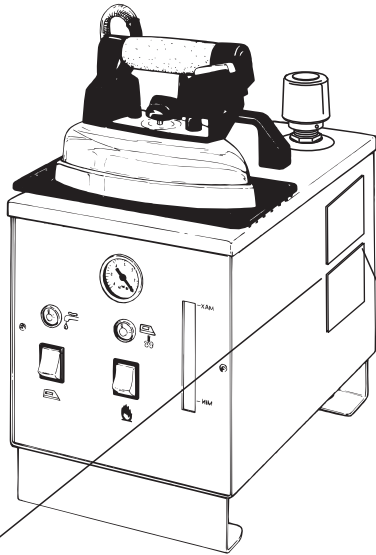
- Nigdy nie wypełniać do poziomu powyżej wlewu wytwornicy.
- Nigdy nie odkręcać korka (2) gdy wytwornica jest pod ciśnieniem.
- Przed odkręceniem korka (2), aby opróżnić wytwornicę za pomocą kranika(12), upewnić się, czy nie ma pary w wytwornicy.
- Nie pozostawiać bez nadzoru urządzenia na dłuższy okres
- W przypadku całkowitego zużycia wody, (której poziom pokazuje wskaźnik 6) wyjąć wtyczkę z gniazdka zasilania, odczekać 20 minut, potem bardzo powoli odkręcać korek (2), napełnić ponownie wodą i powtórzyć wyżej opisane czynności.



LEGENDA

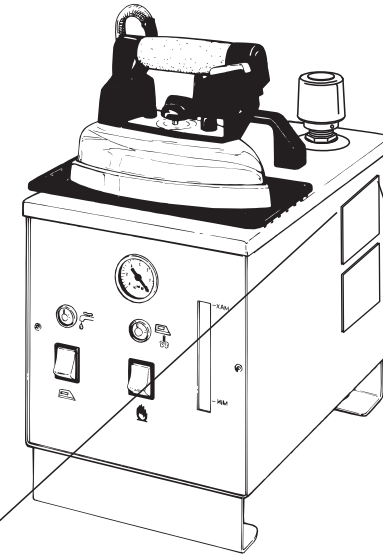
- | | |
|----------------------------------|----------------------------------|
| 1__REGULACJA PARY | 7__WTYCZKA ZASILANIA |
| 2__KOREK WYTWORNICY | 8__DIODA PARA GOTOWA |
| 3__PRZYCISK PARY ŻELAZKA | 9__WYŁĄCZNIK WYTWORNICA |
| 4__REGULACJA TEMPERATURY ŻELAZKA | 10__DIODA KONIEC WODY |
| 5__MANOMETR | 11__WYŁĄCZNIK ŻELAZKA |
| 6__KONTROLA POZIOMU WIZUALNEGO | 12__ZAWÓR WYŁADOWANIA WYTWORNICY |

MATRICOLA IDENTIFICAZIONE MACCHINA



DITTA COSTRUTTRICE - Comel S.r.l. - PERGOLA (PS) - ITALY	
CE	MODELLO - Generatore di vapore PRATIKA
NUMERO DI SERIE.....	
220 - 240 V - 50 Hz _____ A	
POTENZA ELETTRICA RESISTENZA CALDAIA	1500 W
POTENZA ELETTRICA RESISTENZA FERRO	800 W
POTENZA ELETTRICA MOTORE POMPA	W
CAPACITA' CALDAIA	5 lt.
PRESSIONE ESERCIZIO	2,5 bar
PESO NETTO SENZA CARRELLO	Kg
PESO NETTO CON CARRELLO	Kg
DIMENSIONI INGOMBRO SENZA CARRELLO (.....X.....X.....) cm.	
DIMENSIONI INGOMBRO CON CARRELLO (.....X.....X.....) cm.	

NUMER IDENTYFIKACYJNY WYTWORNICY

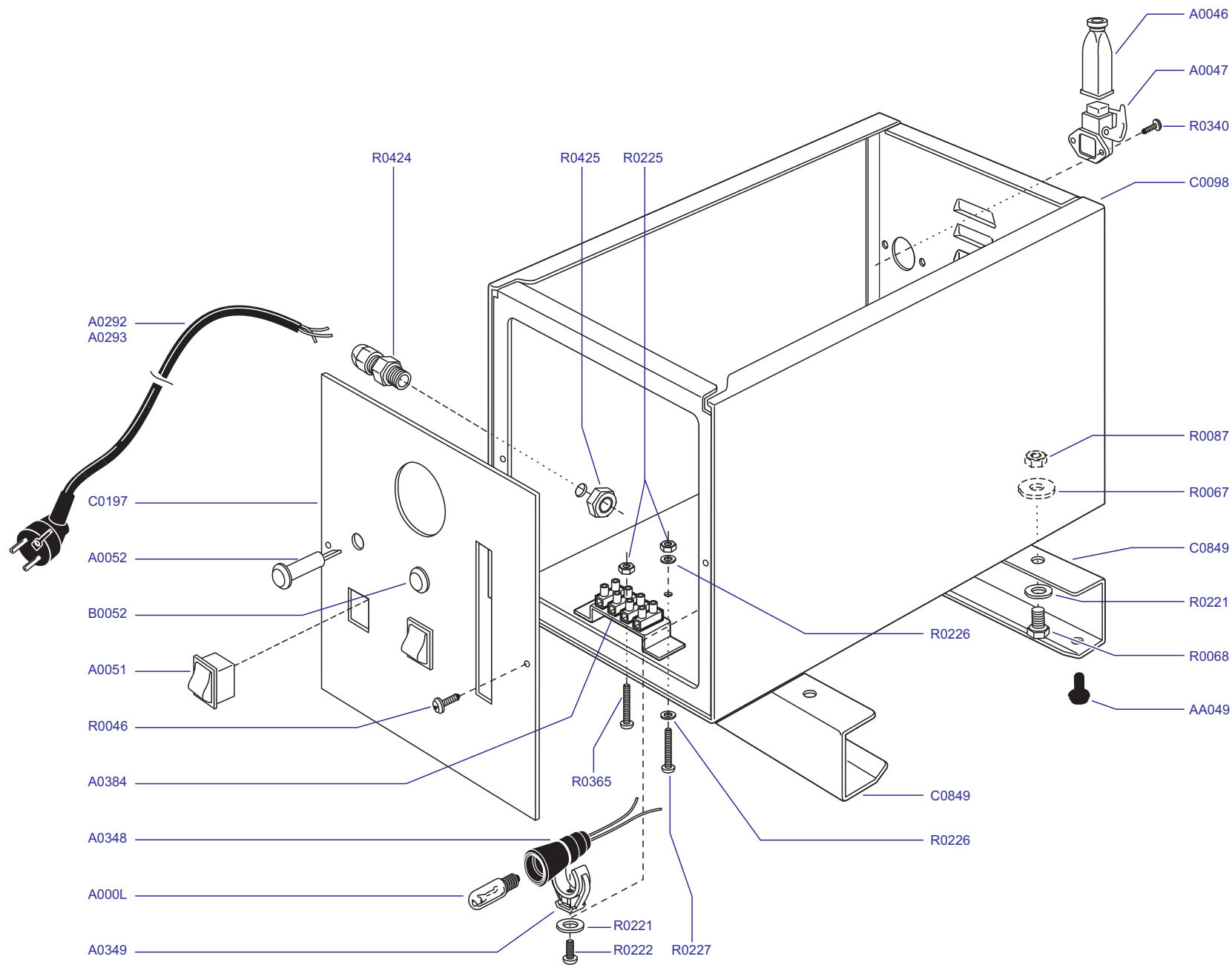


NR WYTWORNICY	
PRODUCENT	Comel S.r.l. - 61045 PERGOLA (PU) - ITALY VIA DELL' INDUSTRIA 40 - Tel.0721 735110/11
MODEL GENERATORA	<u>L5</u> CE
ROK PRODUKCJI	_____
NUMER SERYJNY WYTWORNICY	_____
220V <u>6,8</u> A <u>2p+t</u> 50Hz	
MOC ELEK. WYTRZMALOSCII WYTWORNICY	<u>1,5</u> W
POJEMNOSC WYTWORNICY	<u>5</u> Lt
CIŚNIE NIE PRACY	<u>2,5</u> Bar TEMPERATURA PRACY <u>138</u> C
CIŚNIE NIE USTAWIONE V.D.S.	<u>3</u> Bar
PRÓBA HYDRAULICZNA: CIŚNIE NIE	<u>3,6</u> Bar DATA _____
WAGA NETTO	<u>7,7</u> Kg
GRUPA PRODUKTÓW	WODA
PRZEZNACZENIE	WYTWARZANIE PARY DO ZASTOSOWAŃ DOZWOLONYCH

RICAMBI
DEL COSTRUTTORE

W przypadku potrzeby dokonywania ewentualnych napraw, należy skontaktować się z Serwisem, posiadającym autoryzację producenta i pytać o oryginalne części zamienne. Nie przestrzeganie powyższych zaleceń może zmniejszyć bezpieczeństwo pracy urządzenia.

Comel



N. OPIS

II*

A000L	LAMPKA	1
A0046	WTYCZKA	1
A0047	GNAZDO	1
A0051	WYŁĄCZNIK	1
A0052	CZERWONA DIODA	1
A0292	KABEL SCHUKO	1
A0293	KABEL WŁOSKI	1
A0348	OPRAWKA LAMPKI	1
A0349	UCHWYT LAMPKI	1
A0384	KOSTKA ELEKTRYCZNA	1
AA049	OSŁONA	4
B0052	DIODA ZIELONA	1
C0098	OBUDOWA	1
C0197	MASKOWNICA	1
C0849	NÓŻKA	2
R0046	ŚRUBA	2
R0067	PODKŁADKA	4
R0068	ŚRUBA	4
R0087	NAKRĘTKA	4
R0221	PODKŁADKA	5
R0222	ŚRUBA	1
R0225	NAKRĘTKA	2
R0226	PODKŁADKA	2
R0227	ŚRUBA	1
R0340	ŚRUBA	2
R0365	ŚRUBA	1
R0424	DŁAWIK	1
R0425	ŚRUBA DŁAWIKA	1

*ILOŚĆ CZĘŚCI W MASZYNIE (TUTAJ)

Uwaga: rysunek służy jako pomoc w odnajdywaniu części maszyny, dla łatwiejszej konserwacji

ComelR I C A M B I

OBUDOWA

PRATIKA (STANDARD)

15/02/2000

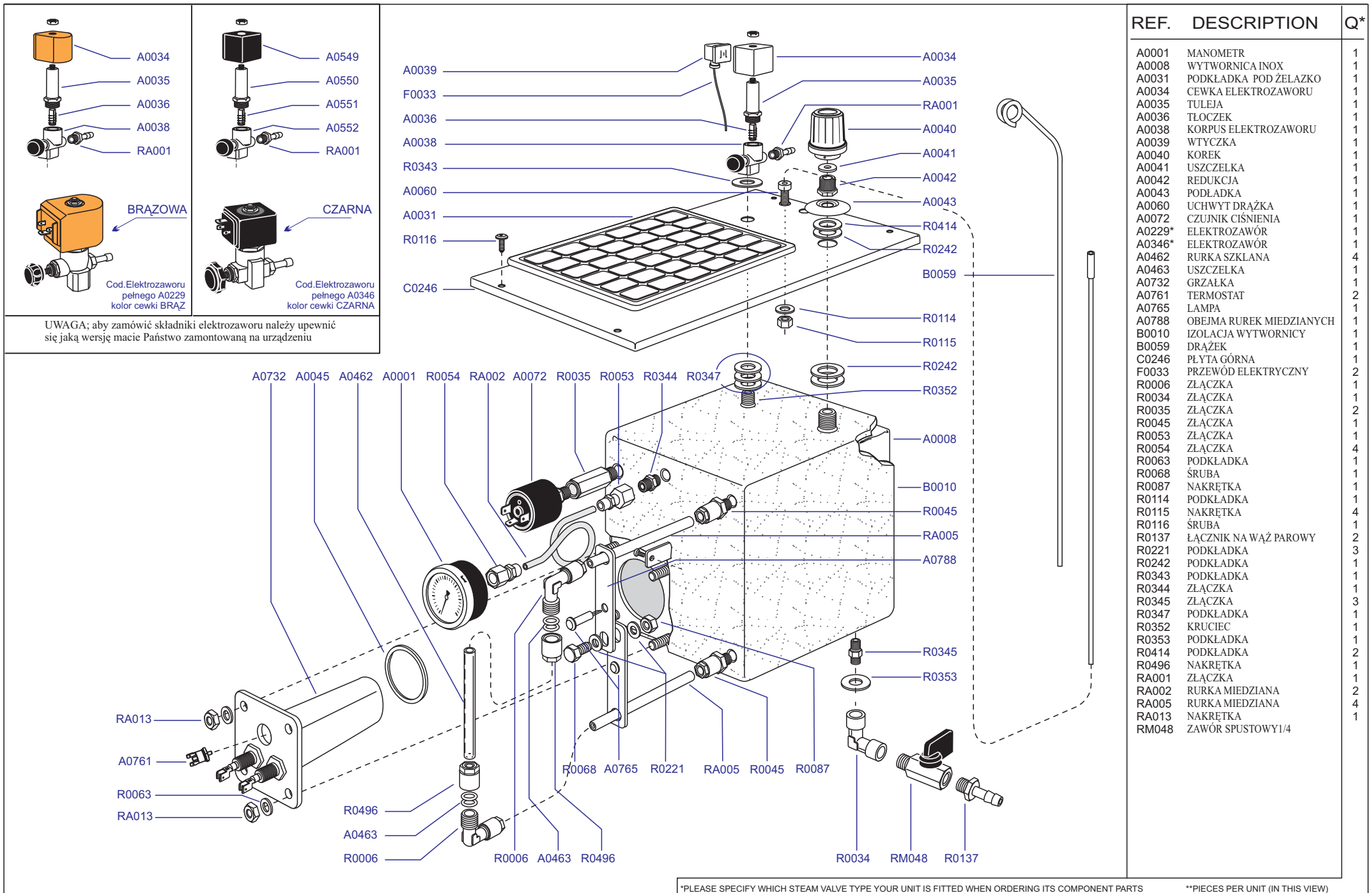
TAV-0327

OPIS

NAZWA

DATA OST. ZMIANY

RYСУNEK



REF.	DESCRIPTION	Q*
A0001	MANOMETR	1
A0008	WYTWORNICA INOX	1
A0031	PODKŁADKA POD ŻELAZKO	1
A0034	CEWKA ELEKTROZAWORU	1
A0035	TULEJA	1
A0036	TŁOCZEK	1
A0038	KORPUS ELEKTROZAWORU	1
A0039	WTYCZKA	1
A0040	KOREK	1
A0041	USZCZELKA	1
A0042	REDUKCJA	1
A0043	PODLADKA	1
A0060	UCHWYT DRAŻKA	1
A0072	CZUJNIK CIŚNIENIA	1
A0229*	ELEKTROZAWÓR	1
A0346*	ELEKTROZAWÓR	1
A0462	RURKA SZKLANA	4
A0463	USZCZELKA	1
A0732	GRZAŁKA	1
A0761	TERMOSTAT	2
A0765	LAMPA	1
A0788	OBEJMA RUREK MIEDZIANYCH	1
B0010	IZOLACJA WYTWORNICY	1
B0059	DRAŻEK	1
C0246	PLYTA GÓRNA	1
F0033	PRZEWÓD ELEKTRYCZNY	2
R0006	ZŁĄCZKA	1
R0034	ZŁĄCZKA	1
R0035	ZŁĄCZKA	2
R0045	ZŁĄCZKA	1
R0053	ZŁĄCZKA	1
R0054	ZŁĄCZKA	4
R0063	PODKŁADKA	1
R0068	ŚRUBA	1
R0087	NAKRĘTKA	1
R0114	PODKŁADKA	1
R0115	NAKRĘTKA	4
R0116	ŚRUBA	1
R0137	ŁĄCZNIK NA WĄŻ PAROWY	2
R0221	PODKŁADKA	3
R0242	PODKŁADKA	1
R0343	PODKŁADKA	1
R0344	ZŁĄCZKA	1
R0345	ZŁĄCZKA	3
R0347	PODKŁADKA	1
R0352	KRUCIEC	1
R0353	PODKŁADKA	1
R0414	PODKŁADKA	2
R0496	NAKRĘTKA	1
RA001	ZŁĄCZKA	1
RA002	RURKA MIEDZIANA	2
RA005	RURKA MIEDZIANA	4
RA013	NAKRĘTKA	1
RM048	ZAWÓR SPUSTOWY1/4	1

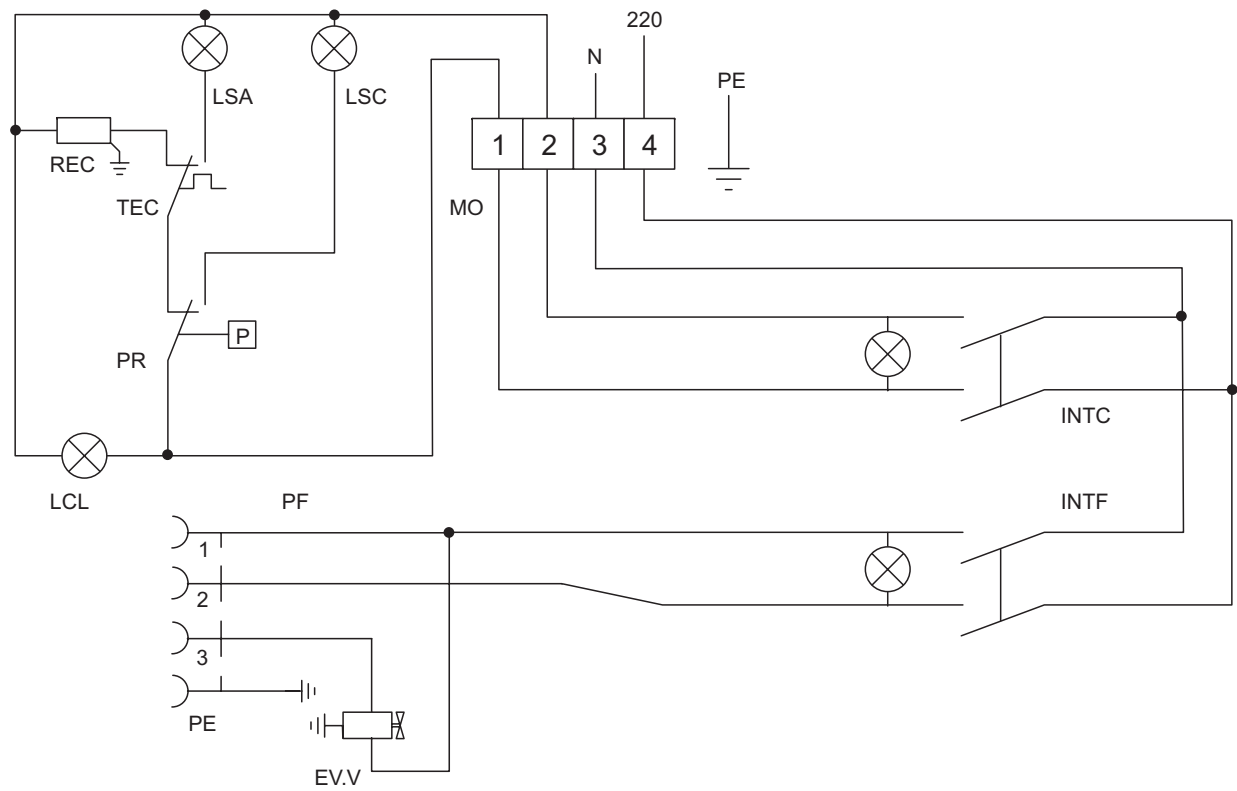
*PLEASE SPECIFY WHICH STEAM VALVE TYPE YOUR UNIT IS FITTED WHEN ORDERING ITS COMPONENT PARTS

**PIECES PER UNIT (IN THIS VIEW)

N.B. The above view is intended as a pure indication. It serves to show all the component parts of the unit to make any service easier.



BOILER EXPLODED DIAGRAM	PRATIKA	21/02/2008	ITAV-0936
DESCRIPTION	TYPE	LAST CHANGE DATE	VIEW REF.



SYM. OPIS

REC	GRZĄŁKA WYTWORNICY
TEC	TERMOSTAT WYTWORNICY
PR	CZUJNIK CIŚNIENIA
LCL	LAMPĄ POZIOMĄ
EV.V	ELEKTROZAWÓR PAROWY
PF	GNIAZDO ŻELAZKA
LSA	DIODA LAMPY WODY
LSC	DIODA LAMPY WYTWORNICY
MO	ZACISK
INTC	WYŁĄCZNIK ŻELAZKA
INTF	WYŁĄCZNIK WYTWORNICY
PE	UZIEMIENIE